



**T H E B A L U X**

B A D K A M E R M E U B E L E N

**MONTAGEHANDLEIDING**

-

**GARANTIEBEPALINGEN**

**Gefeliciteerd met de aankoop van uw badmeubel, u heeft gekozen voor een badmeubel van zeer hoge kwaliteit, verwerkt met de beste materialen.**

## **GARANTIEBEPALINGEN EN ONDERHOUDSVOORSCHRIFTEN**

- Thebalux B.V. te Zutphen geeft op de door haar geleverde badmeubelen 5 jaar garantie op productiefouten. Gebruikersfouten vallen buiten de garantieverplichting.
- Elektrotechnische onderdelen: 1 jaar garantie (transformator/converter/ TL lampen etc.).
- LED verlichting: 2 jaar garantie.
- Wastafelbladen: 2 jaar garantie van toepassing, mits de watertemperatuur 65° C niet overschrijdt en de wastafel juist is onderhouden.
- Spiegels: 2 jaar garantie op spiegels. Weervorming/aanslag valt niet onder de garantie omdat dit ontstaat door invloed van buitenaf.

Elk artikel wordt grondig gecontroleerd. Bij verkeerd of onvoldoende onderhoud/montage vervalt de garantie op uw meubel. Om dit te voorkomen willen wij u de volgende gebruiksvorschriften en schoonmaakvorschriften geven.

De garantieperiode gaat in op de dag van levering en vervalt bij:

- Niet voldoende geventileerde ruimtes
- Lekkages
- Verkeerde montage
- Geen of onjuist onderhoud
- Indien onvoldoende medewerking wordt verleend om een servicemelding op te kunnen lossen
- Het plaatsen van een meubel langs een bad of douche zonder vaste scheidingswand.

Het meubel moet spatwaterdicht hangen

- Bij oneigenlijke aanpassingen en toevoegingen aan onze producten

## **GARANTIEBEPALINGEN:**

1. Controleer voor het plaatsen van het meubel deze op eventuele gebreken of fouten. Fouten of gebreken dienen bij uw sanitair-dealer gemeld te worden alvorens te monteren. Gemonteerd is geaccepteerd.
2. Let op dat tijdens de montage ladegeleiders v.d. romp worden afgedekt. Dit om te voorkomen dat er boorgruis en stof in kan komen waardoor de lade niet meer goed sluit.
3. Zorg voor goede mechanische ventilatie in de badkamerruimte. De ventilator moet over voldoende capaciteit beschikken voor de badkamerruimte. Onvoldoende/onjuiste ventilatie kan zorgen voor opzwellen van het meubel. Opzwellen valt niet onder garantie.
4. Laat nooit vochtige handdoeken of washandjes over geopende deuren en laden hangen of langs het wastafelblad omdat dit kan zorgen voor opzwellen van het meubel. Opzwellen valt niet onder garantie.
5. De maximum watertemperatuur voor het wastafelblad is 65° graden celcius. Controleer hiervoor uw ingestelde keteltemperatuur.
6. Laat de elektra altijd aansluiten door een erkende elektromonteur.
7. Indien het meubel vochtig is na gebruik van de badkamerruimte dan dient u het af te drogen. Dit om opzwellen van het meubel te voorkomen. Opzwellen valt niet onder garantie.
8. Verwering langs de randen van spiegeldeuren ontstaat door een invloed van buitenaf, niet door het product zelf. Verwering valt niet onder garantie.
9. Zorg ervoor dat er gekit is tussen de wastafel en de zijkant van de onderkast. Indien de kast opgezwollen is en het is niet gekit dan valt het opzwellen buiten de garantie. Gebruik zuurvrije siliconenkit voor het afkitten. Vermijd het gebruik van lijmen daar dit schade kan geven indien wastafel of onderkast ooit vervangen wordt.
10. Kleur- en tintafwijkingen geven geen recht op reclamatie.

## SCHOONMAAK VOORSCHRIFTEN:

1. De meubelonderdelen kunnen het beste schoongemaakt worden met een vochtige maar niet te natte doek of zachte spons. Let op dat er geen vochtigheid achterblijft, zo nodig na wrijven met een droge doek.
2. Gebruik geen agressieve schoonmaakmiddelen of schuurmiddelen. Een huishoudelijk reinigingsmiddel (allesreiniger) volstaat. Mocht u toch hardnekkige verontreinigingen hebben dan kunt u warm water en een niet-agressieve zeepsoort gebruiken.
3. Hoewel spiegels doorgaans eenvoudig en gemakkelijk schoon te maken zijn, is het nodig een aantal voorzorgen te nemen om een gelijkmatige reflectie te behouden. De veiligste manier om een spiegel schoon te maken is om een schone doek met lauw water of een speciaal schoonmaakproduct voor spiegels te gebruiken. Zorg dat de randen perfect droog zijn na de schoonmaakbeurt en na douchen/baden. Zo kunnen geen schoonmaakresidu's of vochtigheid achterblijven op de zijkanten of de achterkant die schade kunnen veroorzaken. Verstuif nooit rechtstreeks een schoonmaakproduct op de spiegel. Maak een zuivere doek eerst nat en wrijf dan over de spiegelzijde. Gebruik nooit zure, alkalische of schurende producten. Deze tasten de randen en de voor- en achterzijde van de spiegel aan. Gebruik nooit schoonmaakproducten met veel ammoniak.
4. Ter behoud van het glanzende oppervlak van de keramische wastafel kan de wastafel met autowax behandeld worden. Dit draagt bij aan de waterafstotende werking. Gebruik bij kalkaanslag schoonmaakazijn. Laat dit een nacht in de keramische wastafel staan en maak het daarna weer schoon met een allesreiniger. Schoonmaken met een gewoon, vloeibaar reinigingsmiddel. Reinigingsmiddel dat schuurmiddel bevat mag niet gebruikt worden. Kijk voor meer informatie over onderhoud van wastafelbladen verder op in deze montagehandleiding.

**Indien het meubel niet conform voorschriften wordt onderhouden komt de garantie te vervallen. Schade welke ontstaat door een verkeerd gebruik valt niet binnen de garantieverplichting van Thebalux.**

Ondanks de grote zorg besteed aan het meubel verzoeken wij u het meubel goed na te kijken alvorens te installeren.

**INDIEN U GEBREKEN CONSTATEERT AAN HET MEUBEL, DEZE MELDEN AAN UW SANITAIRDEALER ALVORENS TE MONTEREN. VOOR AFGEMONTEERDE MEUBELEN GELDT: GEMONTEERD IS GEACCEPTEERD!**

Wij raden u aan om uw badmeubel door een erkend installateur te laten plaatsen.

## BENODIGDE GEREEDSCHAPPEN

Alvorens u begint is het aan te bevelen de benodigde gereedschappen klaar te leggen. Voor een correcte montage heeft u het volgende nodig:

- Boormachine met steenboor 8 mm.
- Schroevendraaier pozi drive 2
- Waterpas
- Potlood
- Meetlat/rolmaat
- Kit (zuurvrije siliconen kit, geen lijm)/Kitpistool

Het meubel wordt in de volgende stappen opgehangen:

1. Montage onderbouw
2. Montage wastafel/opbouwkom
3. Montage spiegel of spiegelkast
4. Montage hoge/halfhoge kast

## VOORBEREIDING LEIDINGWERK

Voor de informatie ten behoeve van het leidingwerk verwijzen wij naar de maattabel op onze website. De maattekeningen zijn ook op te vragen via [thebalux@thebalux.nl](mailto:thebalux@thebalux.nl).

Klik op de link voor de aansluitmaten en de afvoermaten: [Montage | Thebalux](#)  
Of scan deze QR code om naar de Montage pagina te gaan:



## VOORBEREIDING MONTAGE

Alvorens met de montage te beginnen dient u alle laden en deuren te verwijderen.

### **Laden verwijderen:**

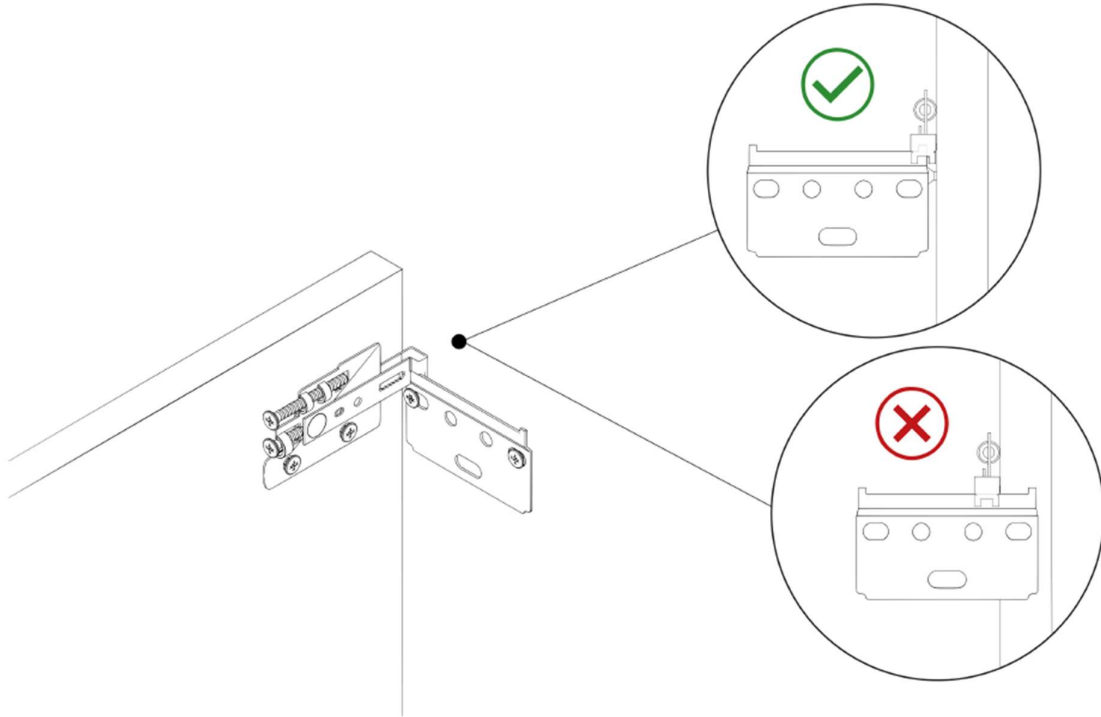
Klik op de link [Montage | Thebalux](#) of scan de QR code op deze pagina. Er zijn diverse ladesystemen getoond. Bekijk een voorbeeld van het ladesysteem om de juiste informatie te vinden voor het verwijderen van de lade.

### **Deuren verwijderen:**

Klik op de link [Montage | Thebalux](#) of scan de QR code op deze pagina. Onderaan de pagina staat de informatie voor de scharnieren. Klik op het juiste scharnier voor meer informatie over het verwijderen van deuren.

## MONTAGE ONDERKAST

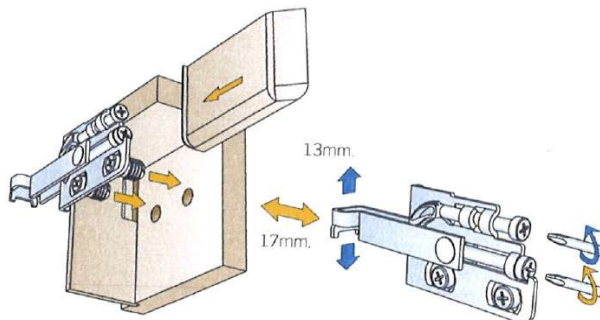
- De standaardhoogte voor de bovenkant van het wastafelblad is 90 cm.
- Meet de boorgaten uit voor de montageplaatjes, verzeker u ervan dat water en afvoer op de juiste plaats zijn aangebracht.
- Alvorens de kast op de kastophangers (aan binnenzijde onderkast) aan de muur te hangen, draait u de stelschroef aan de voorzijde van de kastophanger linksom om voldoende ruimte te creëren. Hierna hangt u de kast aan de muur. De kastophanger komt over het puntje van de montageplaat.



### **Let op! De onderkast moet op alle aanwezige ophanghaken opgehangen worden.**

Bij een onderkast met 2 laden zijn er 2 ophanghaken. Bij een onderkast met 4 laden zijn er in het midden ook ophanghaken. De middelste ophanghaken moeten ook steunen op montageplaatjes zodat de kast niet gaat doorhangen.

- U legt nu een waterpas op de kast en stelt de kast waterpas met de stelschroeven aan de onderzijde van de kastophangers. Trek de kast naar de wand door het rechtsom draaien van de stelschroeven aan de voorzijde van de kastophangers.



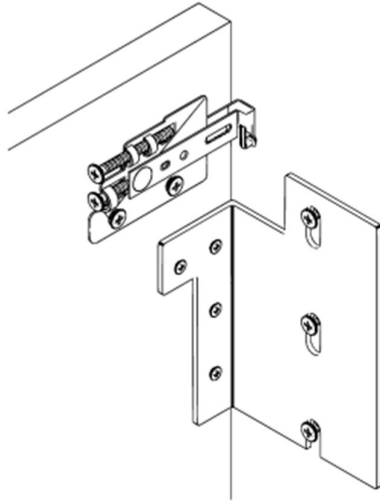
(getoonde afdekkap is niet nodig bij onderkasten en wordt derhalve ook niet bijgeleverd)

### Zware wastafels/opbouwkommen

Bij enkele zware wastafels of opbouwkommen leveren wij standaard extra stalen hoekbeugels mee. **Indien de extra beugels niet meegeleverd zijn, dan is het voor uw badmeubel niet nodig.**

Als de kast waterpas gesteld is tekent u de montagepunten af van de hoekbeugels. Haal de onderkast van de muur af en boor de gaten. Dit voorkomt dat er boorgruis in de ladegeleiders terecht komt en hierna onnodige reparatiekosten gemaakt moeten worden. Na het boren kan de kast opnieuw opgehangen worden op de stelhaken en trekt u de kast naar de wand door het rechtsom draaien van de stelschroeven aan de voorzijde van de kastophangers. Scan de onderstaande QR code om meer te lezen over de montage van de hoekbeugels.

Voorbeeld hoekbeugels:



Scan de QR code of [klik op deze link](#) voor de handleiding mbt montage van de stalen hoekbeugels.



## AFSTELLEN LADEFRONT / DEMONTEREN LADEFRONT

Na het monteren van de onderkast kunnen de ladefronten afgesteld worden.

Klik op de link om meer informatie over de ladesystemen te vinden: [Montage | Thebalux](#)  
Of scan deze QR code om naar de pagina te gaan met montage informatie:



Er zijn diverse ladesystemen getoond. Bekijk een voorbeeld van het ladesysteem om de juiste informatie te vinden voor het afstellen en/of demonteren van het ladefront.

## MONTAGE WASTAFEL / OPBOUWKOM

Verzekert u zich ervan dat de bovenzijde van de onderbouwkasten gelijk zijn. Hierna haalt u voorzichtig de wastafel uit de verpakking.

Verwijder de eventuele beschermfolie en controleer de wastafel op eventuele beschadigingen alvorens te monteren. Dek de wastafel af indien er boven het blad geboord dient te worden (in verband met boorgruis en eventuele beschadigingen).

Voordat u de wastafel plaatst, monteert u al de kranen op de wastafel, dit vereenvoudigt later het aansluiten. Tevens monteert u de eventueel meegeleverde overloop set al op uw wastafel. Zorg ervoor dat u de aansluitingen voor water en afvoer zo goed mogelijk heeft voorbereid volgens onze maattekeningen.

Breng 2 kitstrepen (siliconenkit zuurvrij, geen lijm) aan op de buitenste zijkanten van de kast(en). Dit voorkomt dat er tijdens het gebruik vocht tussen de onderkast en wastafel kan komen. Vocht kan dan gaan werken op de verbindingen en uiteindelijk in het hout trekken.

Plaats de wastafel op de kasten en zorgt ervoor dat deze zo goed mogelijk tegen de muur wordt gedrukt. Na plaatsing op de onderkasten de wastafel aan de achterzijde tegen de muur afkitten.

Let op! Indien u een wastafel zonder overloopgat heeft, dan dient er een niet afsluitbare afvoer te worden gebruikt om eventuele wateroverlast te voorkomen.

## OPBOUWKOMMEN:

De opbouwkommen dienen gekit te worden op de afdekplaat met zuurvrije siliconenkit.

De afvoer wordt door het afdekblad heen aangesloten tegen de opbouwkom aan. De afvoer wordt niet gebruikt om de opbouwkom vast te zetten op het afdekblad.



## ATTENTIEPUNTEN WASTAFELBLADEN / OPBOUWKOMMEN

### **Mineraalmarmere wastafelbladen:**

Mineraalmarmere wastafelbladen niet blootstellen aan temperaturen hoger dan 65 graden Celsius. Stel uw keteltemperatuur zonedig bij. Niet gebruiken in de wastafel: zuren en/of aanverwante artikelen, schurende reinigingsmiddelen, haarkleurmiddel, ammoniak, ontstoppingsmiddel of bleekmiddel. Geen gaten boren in de wastafel! Pas op met make up, dit kan in de coating van de wastafel komen als het niet tijdig wordt schoongemaakt.

### **Keramische wastafelbladen:**

Door de fabrikant van de wastafels is, in verband met het productieproces, de volgende tolerantie vastgesteld:

Indien de wastafel op het meubel is geplaatst en met de achterzijde strak tegen de muur is geplaatst, mag er een maximale kitnaad (siliconenkit zuurvrij) van 5mm ontstaan links en rechts van het midden. De wastafels die binnen deze tolerantie vallen geven daarom geen recht op reclamatie.

Indien de wastafel buiten de vastgestelde tolerantie valt bestaat enkel recht van reclamatie indien wastafel niet wordt gemonteerd. Mochten er onverhoopt lichte strepen op uw keramische wastafel zitten dan zijn deze veelal eenvoudig te verwijderen met een harde gum.

### **Solid Surface:**

Maximale watertemperatuur 65 graden (62 is voor een huishouden al voldoende)

Onderhoud: U kunt dit product elke dag schoonmaken met een vochtige doek. Bij kalkvlekken kunt u schoonmaakazijn gebruiken. Daarna goed afspoelen met water. GEBRUIK GEEN SCHOONMAAKMIDDELEN OP PETROLEUMBASIS ZOALS ACETON OF THINNER

### **Beton wastafelbladen:**

We besteden veel aandacht aan de kwaliteit van de wastafelbladen van beton. Door het ambachtelijke productieproces zult u altijd een uniek product ontvangen, want geen één product is hetzelfde. Alle beton wastafels zijn behandeld met een unieke coating die de karakteristieke uitstraling van beton versterkt en bescherming biedt tegen vlekken. De kleur van het oppervlak bestaat uit een schakering van kleuren. De gekozen kleur is daarom altijd indicatief en is vooraf niet exact te voorspellen. Bovendien kan kleurverschil en enig structuurverschil ontstaan tijdens het productieproces, bijvoorbeeld daar waar het oppervlak is bijgewerkt. Tevens kunnen er gaatjes/luchtbellen in het beton zitten. Dit is inherent aan het materiaal beton.



Onze wastafels van beton vertonen bij temperatuurschommelingen uitzetting en krimp. Hoewel deze verschillen niet groot zijn dienen toch enkele millimeters tolerantie aangehouden te worden. Door het ambachtelijke proces van bereiding van de beton wastafels kan het voorkomen dat de coating z'n uiteindelijke hardheid pas verkrijgt na de installatie hiervan.

Om eventuele beschadigingen te voorkomen is het aan te bevelen de volgende tips op te volgen:

- Plak geen tape of plakband op het betonnen oppervlak, ook niet tijdens montage.
- De eerste 2 weken van gebruik geen vloeistoffen gedurende langere tijd opsluiten (bijvoorbeeld onder kopjes, glazen, onderzetters etc.)
- De eerste 2 weken van gebruik niet afdekken of gedeeltelijk afdekken, de coating moet kunnen ademen!
- De eerste 2 weken van gebruik geen voorwerpen gedurende langere tijd laten liggen of staan, tenzij ze ventilatie toestaan.

Voor een langere levensduur adviseren wij u na de eerste twee weken de voor onze beton wastafels algemeen geldende onderhoudsvorschriften na te leven:

- Gebruik geen schuurspons, schuurmiddel of andere schurende producten.
- Verplaats voorwerpen door ze op te tillen, dingen kunnen ruw of scherp zijn aan de onderzijde.
- Herstel de coating bij geconstateerde beschadiging, dit beperkt het verkleuren van het betonsteen. Neem voor meer informatie hierover contact op met Thebalux.

Als gevolg van het indrogen van vlekken kan een verkleuring van het oppervlak ontstaan, ga als volgt te werk:

Doe een beetje Glorix op de vlek. Dek de vlek af met een natte doek. Laat ongeveer een uur inwerken. Neem af met ruim schoon water of sopje

Onze wastafels van beton zijn zeer gebruiksvriendelijk. Door de beschermende coating kunnen er geen stoffen in het beton trekken, waardoor vlekvorming in het beton tot de verleden tijd behoort. Ook hoeft u het oppervlak niet met vlekstop-producten of was te behandelen. Slechts reinigen met een sopje van afwasmiddel of allesreiniger is voldoende.

Een milieuvriendelijk alternatief is het reinigen met een sopje van vloeibare groene zeep. Dit heeft tevens als voordeel dat groene zeep een enigszins vettig laagje achter laat waardoor een cosmetische zachte glans ontstaat die het blad nog meer uitstraling geeft. Een ander bijkomend voordeel van het reinigen met een sopje met vloeibare groene zeep is dat groene zeep gebruikers-krasjes maskeert.

## Opbouwkommen Emperador Marmer

Emperador Marmer is een prachtig en luxe materiaal dat een stijlvolle touch geeft aan elk interieur. Alle natuursteenproducten hebben een uniek uiterlijk. De kleur en algemene uitstraling kunnen per product verschillen. Dit is geen defect, maar simpelweg de natuur die het marmer gevormd heeft. Om de schoonheid van dit marmer te behouden en de duurzaamheid te verlengen, raden we aan om regelmatig onderhoud uit te voeren. Volg onderstaande richtlijnen voor het beste resultaat.

### 1. Dagelijks onderhoud:

- Gebruik zachte, niet-schurende doeken of sponsjes om gemorste vloeistoffen onmiddellijk op te nemen.

### 2. Periodieke reiniging:

- Maak het marmer schoon met een mild, pH-neutraal schoonmaakmiddel, bijvoorbeeld groene zeep en warm water.
- Vermijd agressieve schoonmaakmiddelen en schuurmiddelen, omdat deze het oppervlak kunnen beschadigen. Gebruik geen ontkalkingsmiddelen en bleekmiddel.

### 3. Bescherming met sealer:

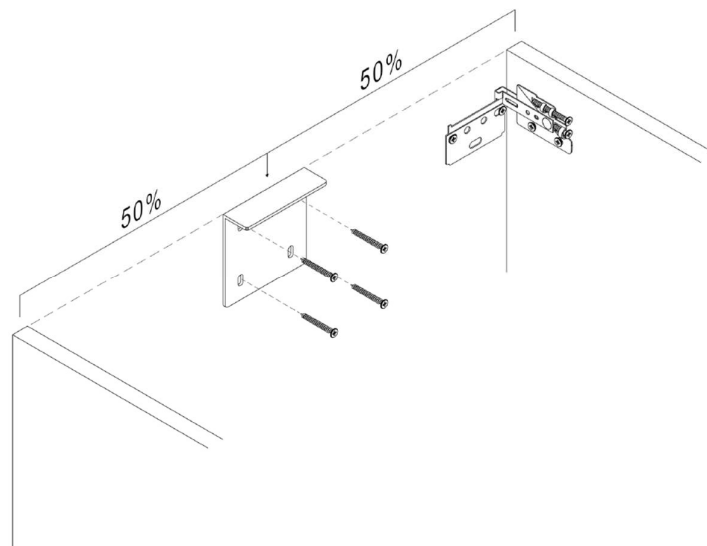
- Om het marmer te beschermen tegen vlekken en vocht, raden we aan een marmersealer te gebruiken, bijvoorbeeld HG natuursteen impregnerende beschermer. Breng de sealer aan volgens de instructies van het product.

### 4. Voorzorgsmaatregelen:

- Vermijd het gebruik van zure of bijtende stoffen op het marmer.
- Plaats geen hete voorwerpen direct op het oppervlak
- Met regelmatig onderhoud en zorg zal uw Emperador Marmer zijn prachtige uitstraling behouden en een tijdloze elegantie toevoegen aan uw badkamer.

## ATTENTIEPUNTEN AFDEKBLADEN

Bij afdekbladen van 140 en 160cm leveren we een steun om het afdekblad extra te ondersteunen. Monteer deze steun op de muur zodat het afdekblad in het midden hierop kan rusten. Bij de steunen wordt ook een document meegeleverd met montage-informatie voor de steunen.



## MONTAGE SPIEGEL/SPIEGELKAST:

### **Spiegel:**

- Indien van toepassing eerst de lamp monteren op de spiegel. De spiegel heeft aan de achterzijde van de spiegel, in het alu kader, sleufgaten. In deze sleufgaten komen de schroefhaken die in de wand gemonteerd dienen te worden. De drie-aderige kabel sluit u direct aan in de wandcontactdoos.

### **Spiegelkast:**

- Indien er voor opbouwverlichting is gekozen dan allereerst de lamp bovenop de kast monteren. Let op bij het plaatsen van de lamp dat de schroef van de opbouwlamp niet door de eventueel aanwezige stiftdemper gaat. De aansluiting van de lampen zit achterop de spiegelkast.

Indien de spiegelkast dubbelzijdige deuren heeft dan dienen de scharnieren eerst vastgezet te worden op de los meegeleverde deuren. Plaats het scharnier op de metalen voet op de deur en draai de schroef een kwartslag voor bevestiging.

Meet de boorgaten uit voor de ophanging van de spiegel(kast). Na ophanging van de spiegelkast kunt u deze aan de binnenzijde van de kast stellen (zie stellen ophanghaken onderbouw).

De drie-aderige kabel sluit u direct aan in de wandcontactdoos. Hierna kan de spiegelkast opgehangen worden. Na ophangen kunt u de spiegeldeuren terugplaatsen op de spiegelkast. Indien nodig kunt u de deuren stellen van de spiegelkast.

### **Informatie afstellen spiegeldeuren**

Bekijk een instructievideo op de website voor het afstellen van spiegeldeuren.

Klik op de link: [Montage | Thebalux](#)

Of scan deze QR code om naar de pagina te gaan waar de informatie te vinden is:



## MONTAGE HOGE KAST EN HALF HOGE KAST:

Alvorens met de montage te beginnen dient u alle deuren te verwijderen. De deuren kunnen verwijderd worden door aan de achterkant van het scharnier de bevestiging te ontgrendelen. Na het verwijderen van de deuren blijft een tamelijk lege kast over, dit om licht te werken en beschadiging te voorkomen.

Meet de boorgaten uit. Boor de gaten voor de montageplaatjes in de muur. Zie "MONTAGE ONDERKAST" voor meer informatie over de montageplaatjes. Alvorens de hoge kast op de kastophangers (aan binnenzijde kast) aan de muur te hangen, draait u de stelschroef aan de voorzijde van de kastophanger linksom om voldoende ruimte te creëren. Hierna hangt u de kast aan de muur, de kastophanger over het puntje van de montageplaat. U legt nu een waterpas op de kast en stelt de kast waterpas met de stelschroeven aan de onderzijde van de kastophangers. Na het stellen trekt u de kast naar de wand door het rechtsom draaien van de stelschroeven aan de voorzijde van de kastophangers.

Halfhoge kast – montage afdekblad:

Bij een halfhoge kast wordt het afdekblad los geleverd. Het afdekblad kunt u, na montage van de halfhoge kast, met zuurvrije siliconenkit vastzetten op de halfhoge kast.

## AFMONTEREN:

Nu u het hele meubel heeft hangen plaatst u de deuren en laden weer terug, de deuren middels klikmontage (inklikken van de scharnieren, geen schroefverbinding) en de laden door deze op de geleider te plaatsen en naar binnen te drukken totdat u de lade hoort vastklikken.

Na het stellen kunnen de bijgeleverde afdekkapjes geplaatst worden op de scharnieren en laden.

Bij spiegelkasten kunnen er opbouwdeempers meegeleverd zijn. De opbouwdeempers kunt u over de scharnieren heen klikken. De uitstekende delen van de demper passen precies in de opening van het scharnier. De stift komt richting de deur, de stelschroef richting de muur. Door de stelschroef te draaien komt de stift verder naar voren of achteren. Op die manier wordt de deur eerder of later opgevangen.

Voordat u het meubel in gebruik neemt, dient u ervan verzekerd te zijn dat het meubel vakkundig is afgekit met zuurvrije siliconen kit, dit om toekomstige waterschade te voorkomen.

Voor het aansluiten van water en afvoer raden we aan een erkende installateur te benaderen.

## STELLEN SCHARNIEREN

**Informatie afstellen scharnieren op spiegeldeuren en hoge/halfhoge kast deuren:**

Bekijk een instructievideo op de website voor het afstellen van de scharnieren.

Klik op de link: [Montage | Thebalux](#)

Of scan deze QR code om naar de pagina te gaan waar de informatie te vinden is:

